

Round Mashiko

■ astro

GB

Please read the instructions carefully
before commencing assembly

Live : Normally Brown / Red
Neutral : Normally Blue / Black

E

Leer atentamente las instrucciones antes
de comenzar el montaje

Fase : Normalmente Marro / Rojo
Neutro : Normalmente Azul / Negro

F

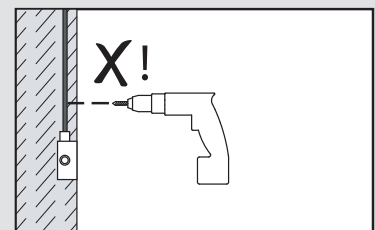
Lire attentivement les instructions avant
de commencer le montage

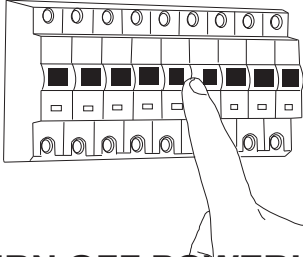
Phase : Normalement Brun / Rouge
Neutre : Normalement Bleu / Noir

D

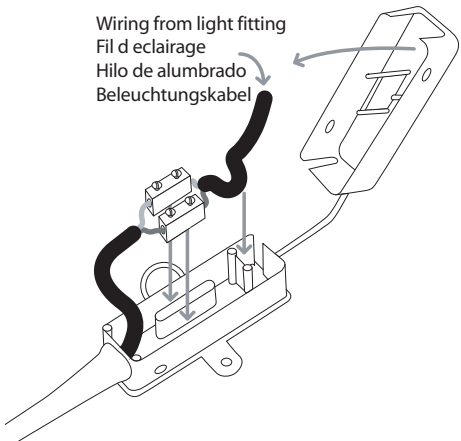
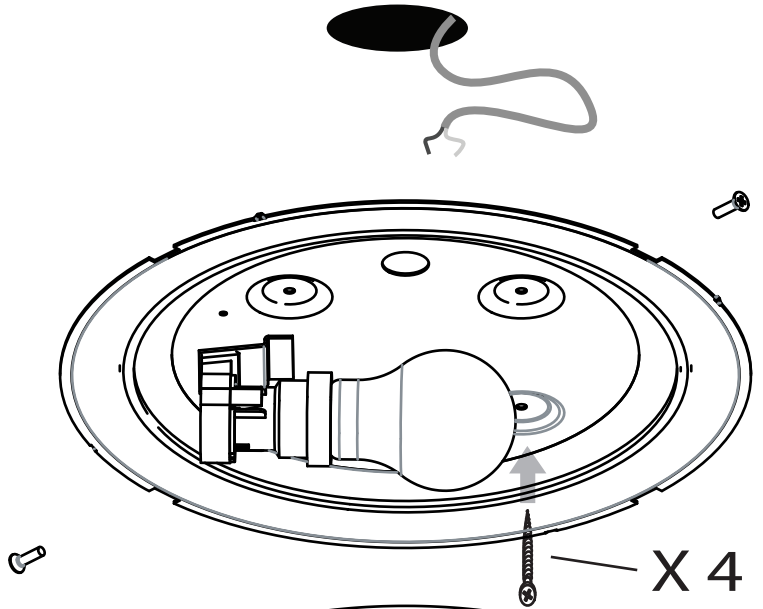
Lesen Sie bitte die Anweisungen
sorgfältig durch, bevor Sie mit dem
Zusammenbauen beginnen

Phase : Normalerweise Braun / Rot
Nulleiter : Normalerweise Blau / Schwarz





TURN OFF POWER!
COUPEL LE COURANT!
STROM ABSHALTEN!
CORTE CORRIENTE!



Live : Normally Brown / Red
Neutral : Normally Blue / Black

